

Manuel d'utilisation

Caissons Frigorifiques

Révision 3.1 – 06/2025



Froid Loisirs Equipements

75 Chemin de la Tuilière – ZA La Tuilière
26340 Saillans

Téléphone : 04 75 21 59 84

Mail : contact@froid-loisirs-equipements.com

www.froid-loisirs-equipements.com

Félicitations pour l'acquisition de votre nouveau caisson agréé ATP.

Nous avons placé tout notre **savoir-faire** et notre **exigence** pour qu'il vous apporte **entière satisfaction.**

Votre revendeur :

Table des matières

Préambule	4
Rappel des termes techniques :.....	4
Rappel de la législation sur le transport des denrées périssables	4
Garantie.....	6
Vue d'ensemble de votre caisson frigorifique.....	7
Installation.....	8
Installation dans votre véhicule.....	8
Raccordement électrique	9
Mise en service	10
Entretien	10
Conseils d'utilisation	11
Dépannage rapide.....	12
Annexes	
Schémas électriques et schéma fluïdique	14
Documentations techniques des composants.....	19
Branchement de votre groupe GCV2002 -GCV2022.....	20
Réglage Thermostat digital.....	21
Notes.....	22
Conditions générales de ventes.....	23

Préambule

Le Transport frigorifique est un maillon sensible et délicat de la chaîne du froid.

Rappel des termes techniques :

Un fourgon, conteneur ou caisson **ISOTHERME** est un matériel muni de parois isolantes limitant les échanges de chaleur.

Un fourgon, conteneur ou caisson **REFRIGERANT** est un matériel isotherme muni d'une source de froid non mécanique (glace, plaques eutectiques...).

Un fourgon, conteneur ou caisson **FRIGORIFIQUE** est un matériel isotherme avec un dispositif de production de froid mécanique.

Rappel de la législation sur le transport des denrées périssables

Dès qu'elles quittent les établissements de production ou de stockage, les denrées alimentaires périssables – qu'elles soient réfrigérées, congelées ou en liaison chaude – doivent être maintenues aux températures de conservation au stade du transport ([Arrêté ministériel du 21/12/2009](#)) pendant toute la durée du transport.

Le recours à des engins spéciaux répondants aux spécifications ATP - Accord sur le Transport des denrées Périssables - est obligatoire ([Décret du 19/12/2007](#)) pour tous les transports de denrées périssables de plus de 80 km ou comprenant plusieurs ouvertures de porte.

Pour être agréés ATP, ces engins de transport neufs doivent :



Être construits et assemblés par des entreprises habilitées par le **CEMAFROID** par le Ministère chargé de l'Agriculture, **comme c'est le cas pour Froid Loisirs Equipements**. Certificat d'Habilitation N° D26/001

Être soumis à une attestation de conformité technique délivrée par le **CEMAFROID**.

Pour tout engin neuf, en tant que **constructeur habilité**, nous effectuons la demande d'attestation de **conformité ATP**, via le système national de gestion des données **DATAFRIG**.

Cette attestation est fournie avec tous les caissons vendus neufs. Elle a une durée de validité de 6 ans, renouvelable deux fois pour une durée de 3 ans. Ce renouvellement est à faire par vos soins dans un centre de test agréé (Liste des centres agréés disponible auprès du Cemafrroid). A l'issue des 12 ans, le produit devra subir un test en tunnel, au Cemafrroid, pour conserver son agrément.



Toute personne possédant un caisson sans attestation de conformité technique ATP peut être puni de l'amende prévue pour les contraventions de la 4e classe s'il ne respecte pas les conditions prévues dans le décret du 19/12/2007 (plus de 80 km ou plusieurs ouvertures de porte).

Ces caissons agréés doivent également présenter un **autocollant d'identification** sur laquelle figurent les repères d'identifications conformes à la liste suivante :

1 ^{ère} lettre : Type de réfrigération	2 ^{ème} lettre : Type d'isolation	3 ^{ème} lettre : Classe de l'engin
<ul style="list-style-type: none"> • I : Isotherme • R : Réfrigérant • F : Frigorifique • C : Calorifique 	<ul style="list-style-type: none"> • R : Renforcée ($k < 0.4$) • N : Normal ($k < 0.7$) 	<ul style="list-style-type: none"> • A : 0°C • B : - 10°C • C : - 20°C

On peut également y trouver un X en 4^{ème} lettre : Groupe non autonome alimenté par le moteur ou l'ensemble alternateur / batterie du véhicule.

Cet autocollant doit aussi comporter la date de fin de validité du certificat d'agrément (mois/année)

Exemple : **FRAX 12/2028** = Frigorifique Renforcé classe A nécessitant une alimentation externe, limite de validité : Mois de décembre (12) Année (2028).

Le rôle du caisson réfrigéré est de maintenir la température des produits à transporter jusqu'au point de distribution. Il n'est pas conçu pour réfrigérer un produit chaud.

Un engin frigorifique sert à assurer la continuité de la chaîne du froid et en aucun cas, il ne peut servir à refroidir ou à conserver constamment des denrées périssables.

Garantie

Nous garantissons nos caissons, ainsi que leur groupe, pour une durée d'un an pièce et main d'œuvre.



Attention, tout non-respect des consignes d'installation présentées dans ce manuel, un non-respect manifeste des conseils d'utilisation ou encore une dégradation faisant suite à un usage non prévu de votre caisson, entraînera une suppression de la garantie.

Toutes modifications de votre caisson et/ou de votre groupe frigorifique entraîneraient également une perte de la garantie mais aussi de l'agrément ATP.

Vue d'ensemble de votre caisson frigorifique



Caisson isotherme

Autocollant d'identification

Groupe Frigorifique

-GCV230 (230 L) 12V

-GCV400 (400L, 650L) 12V

-GCV2002 (1000L, 1500L, 2000L) 230V

-GCV2022 (230L au 2000L) 230V

Thermostat et boutons de mise en marche / réglages

Plaque d'identification

Alimentation (230V->12V) pour GCV230 et GCV400

ou **Convertisseur** (12V->230V) pour GCV2002 et GCV2022

Connecteur Batterie (12V)

Installation

Installation dans votre véhicule

Il est impératif de ne jamais encastrier les caissons frigorifiques dans un compartiment totalement fermé par des planches de contreplaqué ou autre matière, cela endommagerait le groupe frigorifique et le convertisseur ou l'alimentation.

Il est conseillé de prévoir deux aérations dans le véhicule ou un aérateur de toit pour l'évacuation de l'air chaud du compresseur.

Placer le caisson dans le véhicule et le fixer au plancher avec quatre équerres sur les quatre angles du caisson ou le brider avec des sangles.



Attention : nos caissons ne sont pas étudiés pour être installés sur remorque, il est impératif de suivre les recommandations de votre revendeur si tel est votre besoin. Les vibrations/chocs induits par une remorque dont la suspension est à lame pourraient, par exemple, réduire la durée de vie du compresseur. Nous recommandons donc à minima une remorque à plateau double essieux, adaptée pour recevoir un caisson frigorifique, ayant au minimum des roues 13 pouces avec amortisseurs renforcés. De même il faut réaliser l'étanchéité de l'afficheur et de l'interrupteur ainsi que de l'alimentation (ou convertisseur). Un profilé alu devra être installé en haut de la porte. Le non-respect de ces consignes entraînera une perte de la garantie.

Dans une moindre mesure, votre caisson est tout de même exposé aux vibrations lorsqu'il est transporté dans votre véhicule. Il est donc impératif de contrôler périodiquement toutes les fixations du caisson, les vis des charnières et des fermetures.

Il est conseillé de mettre un arrêt de porte pour éviter un éventuel arrachement de la porte en cas de vent.

Raccordement électrique



Cet appareil contient à l'intérieur de son groupe frigorifique ou de son convertisseur/alimentation, des parties non isolées sous tension suffisamment élevées pour représenter un risque de choc électrique.

Vous ne devez en aucun cas réaliser l'installation ou la maintenance de cet appareil lorsque celui-ci est sous tension.

Le système est prévu pour fonctionner en 230V alternatif ou sur le 12V continu de la batterie.

Un câble qui relie la batterie au groupe frigorifique vous est fourni. Il vous suffit de le relier à la batterie de votre véhicule et de faire courir le câble jusqu'à votre caisson. Nous vous conseillons vivement de faire passer le câble à travers une gaine (type ICTA) afin de le protéger des agressions extérieures (chocs, frottements, coupures)

Veillez à respecter la polarité (Rouge = +, Noir = -) car l'inversion des polarités entraînerait l'endommagement du groupe et du convertisseur.



Veillez également à obtenir un contact franc des cosses sur la batterie au moment du branchement. Nous vous conseillons de vérifier le serrage régulièrement car un mauvais contact pourrait raccourcir la durée de vie de votre alimentation/convertisseur et/ou empêcher votre groupe de démarrer.

A titre informatif, le câble utilisé est un 2 X 25 mm² souple avec fusible de 125A pour le convertisseur (GCV2002, GCV2022) et un 2 x 6 mm² souple avec fusible de 30A pour les alimentations (GCV 230, GCV400). Le fusible protège le câble en cas de contact inopiné du + avec une masse. Le convertisseur (ou l'alimentation) et le groupe ont chacun un système de protection indépendant supplémentaire.

Le kit de câblage est fourni avec un contacteur (relais de puissance) qui doit être installé sur le câble positif du groupe frigorifique venant de la batterie. Ce relais est commandé par un + après contact. En cas de coupure du contact, il coupe l'alimentation du groupe frigorifique.

Ce relais permet de ne pas vider la batterie du véhicule et d'endommager le convertisseur en cas d'oubli d'arrêt du groupe frigorifique.



Pour le bon fonctionnement du convertisseur, il est impératif de lire la notice d'utilisation. Cette notice est consultable sur notre site internet <https://www.froid-loisirs-equipements.com/> et peut être téléchargée. Le convertisseur se met en sécurité si la tension fournie par la batterie est trop faible ou trop forte.

Mise en service

Lorsque vous roulez, votre caisson fonctionne sur la batterie de votre véhicule. Lorsque votre moteur est éteint, il suffit de brancher la prise 2P + T 10/16 A au secteur 230V. Assurez-vous que la prise où vous vous connectez est protégée conformément à la norme en vigueur.

NOTA : Pour les convertisseurs Cotek ou MeanWell, la prise du groupe 230V se branche soit sur le convertisseur soit au secteur – Voir annexe branchement de votre groupe GCV2002 ou GCV2022.

Sur nos anciennes productions, qui utilisent les convertisseurs avec relais de transfert intégré (Mean Well TN1500-212B, Cotek IC222), les deux câbles d'alimentations (12V batterie et 230V secteur) peuvent rester branchés simultanément. Sachant que le 230V est toujours prioritaire, vous n'avez donc pas besoin de déconnecter le câble de la batterie.

Pour mettre en service votre caisson, placez l'interrupteur sur marche. La température intérieure du caisson s'affiche, le groupe démarrera au bout de 2 minutes, ceci est normal. Cette temporisation permet d'éviter un court-cycle sur le compresseur pouvant être provoqué par l'allumage du convertisseur.

A chaque mise en route le cycle sera le même, n'essayez pas d'éteindre puis de rallumer plusieurs fois de suite votre caisson dans le but d'en accélérer le démarrage, vous retarderiez d'autant la mise en route du compresseur.

Après démarrage du compresseur la température va descendre jusqu'à la consigne, pré-réglée en usine à 0°.

Comptez environ 35 minutes suivant le volume du caisson et sa température initiale afin d'atteindre cette consigne. Le compresseur s'arrête alors.

Le compresseur se mettra à nouveau en route quand il aura atteint la température de reprise (point de consigne + différentiel de 2°C). Si vous n'avez pas changé la température de consigne, réglée en usine à 0°C, la température de reprise sera donc de +2°C. Ce différentiel est réglé en usine.

Votre caisson frigorifique est équipé d'une fonction dégivrage qui est réglée en usine pour se lancer 15 minutes toutes les 5 heures. Affichage DF sur le thermostat.

Entretien

Nous vous recommandons d'entretenir régulièrement votre caisson afin d'en profiter le plus longtemps possible, et ce, dans les meilleures conditions.

En fonction de votre environnement de travail (poussière, paille, etc.) programmez régulièrement des entretiens, non seulement de la caisse isotherme mais également du groupe frigorifique. Un groupe dans lequel l'air circule bien sera plus efficace et aura une durée de vie plus longue.

Profitez-en pour vérifier les circuits électriques, cosses etc.



Ne jamais nettoyer au karcher ou au jet d'eau le convertisseur et le groupe frigorifique. Il renferme des composants électroniques qui ne doivent pas être exposés à l'humidité, à la pluie ou être mis en contact avec un quelconque liquide afin d'éviter tout risque de choc électrique.

Pour toute intervention sur votre système frigorifique, voici les charges de fluides frigorigènes.

- Groupe GCV230 et GCV400 : fluide R134a – 140 gr
- Groupe GCV2002 : fluide R134a – 129 gr
- Groupe GCV2022 : fluide R1234yf – 180 gr

En cas d'ouverture du circuit frigorifique :

- Changez obligatoirement le déshydrateur, qui doit être anti-acidité.
- Respectez un temps de tirage au vide de minimum 2 heures
- Rincez les circuits frigorifiques
- Vérifiez les fuites sur tous les circuits frigorifiques

Nous vous recommandons d'en profiter pour vérifier les circuits électriques, cosses etc. et pour nettoyer l'intérieur de votre groupe.

Conseils d'utilisation

Lorsque vous remplissez votre caisson, prenez soin de laisser libre la circulation d'air dans la caisse, autour, et à travers le chargement. Pour cela, il est recommandé d'utiliser des emballages laissant circuler l'air en partie basse et de prendre soin de ne pas obstruer les orifices d'aspiration d'air et de soufflerie de l'évaporateur.

Avant le chargement évacuez la chaleur de l'intérieur du caisson en effectuant une descente en température d'environ 60 min. Assurez-vous que la marchandise que vous allez transporter est déjà à la bonne température.

Vérifiez que le point de consigne de votre thermostat électronique placé sur le groupe est réglé à la température voulu.

Afin d'éviter une accumulation de givre sur le serpentin de l'évaporateur, lors du chargement ou de la livraison, minimisez les temps d'ouverture de porte ou arrêtez le groupe, afin d'éviter les entrées d'air chaud et d'humidité (sauf si la manutention se fait dans un entrepôt réfrigéré).

Lors d'une utilisation en stationnement, nous vous recommandons de placer le véhicule à l'ombre et dans un endroit bien ventilé.



Ne jamais utiliser le système frigorifique sur la batterie quand le moteur du véhicule ne tourne pas. Vous déchargeriez rapidement la batterie, ce qui aurait comme effet de mettre le groupe frigorifique rapidement en alarme et endommagerait rapidement le convertisseur si le phénomène est régulièrement répété.

Dépannage rapide

En cas d'anomalie due à une mauvaise utilisation ou à des problèmes de raccordement électrique, des alarmes de sécurité peuvent apparaître.

S'il se produit un défaut, le convertisseur passe en veille. Il se réarmera automatiquement après 3 min.

Type de panne	Symptôme	Causes possibles	Actions
Mécanique	La porte ferme mal	Jeu dans la serrure après installation dans véhicule	Régler l'ajustement de la serrure
Frigorifique	Descente rapide à la température de consigne et glace au niveau de l'évaporateur	Mauvaise circulation du froid dans le caisson	Vérifier que le ventilateur de l'évaporateur fonctionne et consulter votre revendeur
		Carton devant l'évaporateur provoquant une mauvaise circulation de l'air froid	Lors du chargement, ne pas obstruer l'évaporateur et laisser une circulation d'air possible
	Descente lente à la température de consigne	L'étanchéité au niveau de la porte est défectueuse	Vérifier l'ajustement de la serrure et l'état du joint, régler ou remplacer si besoin
		Le groupe surchauffe	Vérifier que l'air circule bien à l'intérieur de votre groupe (enlever la poussière ou autre qui pourrait obstruer la circulation de l'air)
Frigorifique	Le compresseur fonctionne, mais la température ne descend pas	Fuite possible sur le circuit frigorifique	Consulter votre revendeur pour réparation et recharge de fluide

Electrique (d'une manière générale, vérifier les fusibles et le serrage des cosses)	L'afficheur s'allume mais le groupe ne démarre pas	Mauvaise masse	Vérifier que la cosse négative du câble n'est pas sur la carcasse du véhicule mais bien sur la batterie et que les cosses sont bien serrées
		Défaut de fonctionnement du groupe ou du convertisseur	Se référer au message d'erreur présent sur l'afficheur ou sur le convertisseur. Agir en conséquence et/ou consulter votre revendeur
	Les groupes GCV2002 ou GCV2022 fonctionnent sur secteur mais pas sur la batterie	Le convertisseur n'est pas alimenté en 12V. La tension de la batterie est trop faible. Panne du convertisseur	Vérifier que le 12V arrive bien à l'entrée du convertisseur. Vérifier la tension de la batterie. Consulter votre revendeur
	Les groupes GCV2002 ou GCV2022 fonctionnent sur batterie mais pas sur le secteur	Défaut au niveau du câble secteur ou de votre alimentation secteur	Vérifier que le câble secteur est en bon état et que votre prise secteur fonctionne
	Les groupes GCV230 et GCV400 fonctionnent sur secteur mais pas sur la batterie	L'alimentation n'est pas alimentée en 12V. La tension de la batterie est trop faible. Panne de l'alimentation.	Vérifier que le 12V arrive bien à l'entrée du convertisseur. Vérifier la tension de la batterie. Consulter votre revendeur
	Les groupes GCV230 et GCV400 fonctionnent sur batterie mais pas sur secteur	Problème de branchement Panne de l'alimentation	Vérifier les branchement électriques Consulter votre revendeur

Schéma électrique GCV400

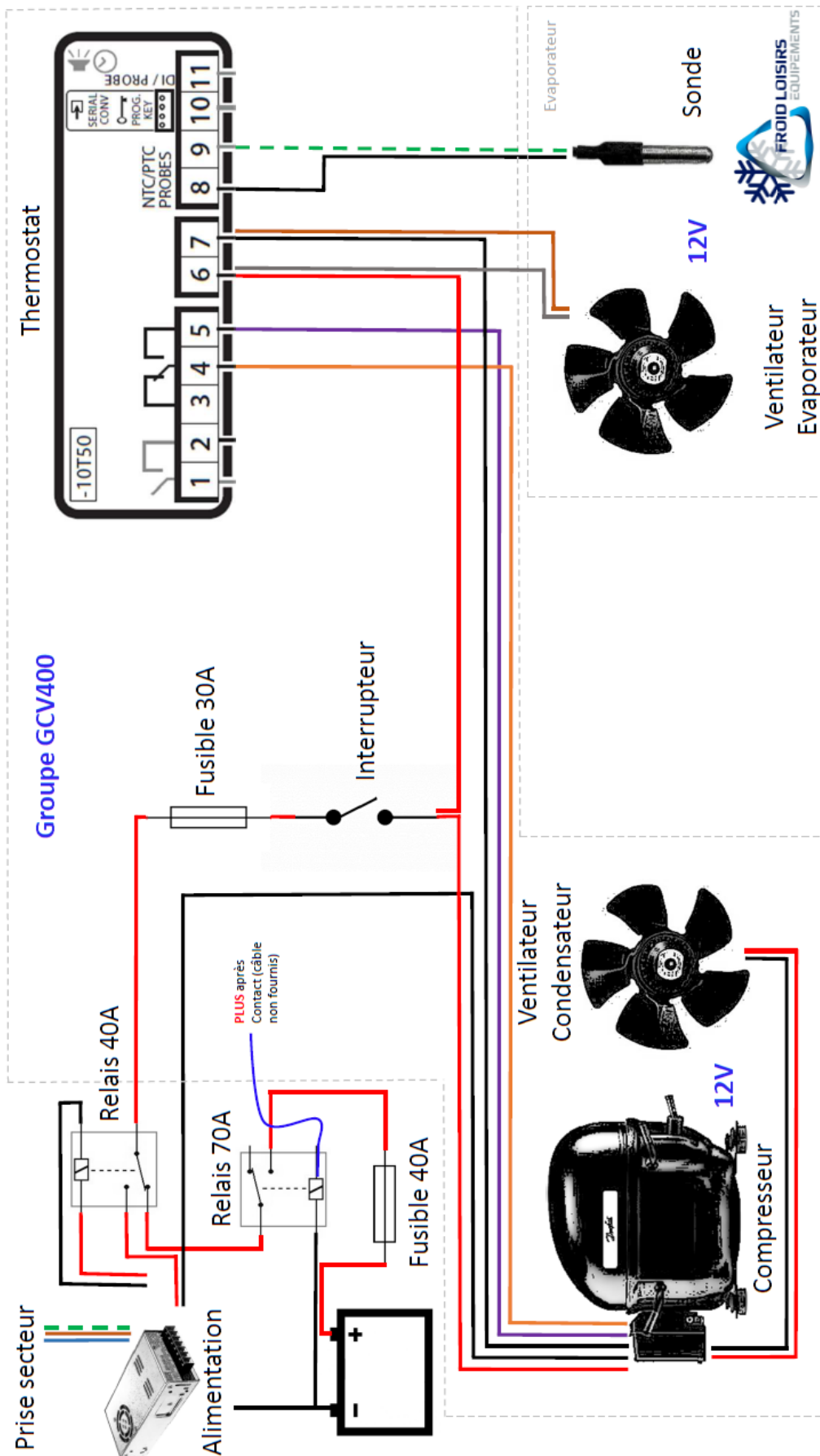


Schéma électrique GCV400 avec résistance

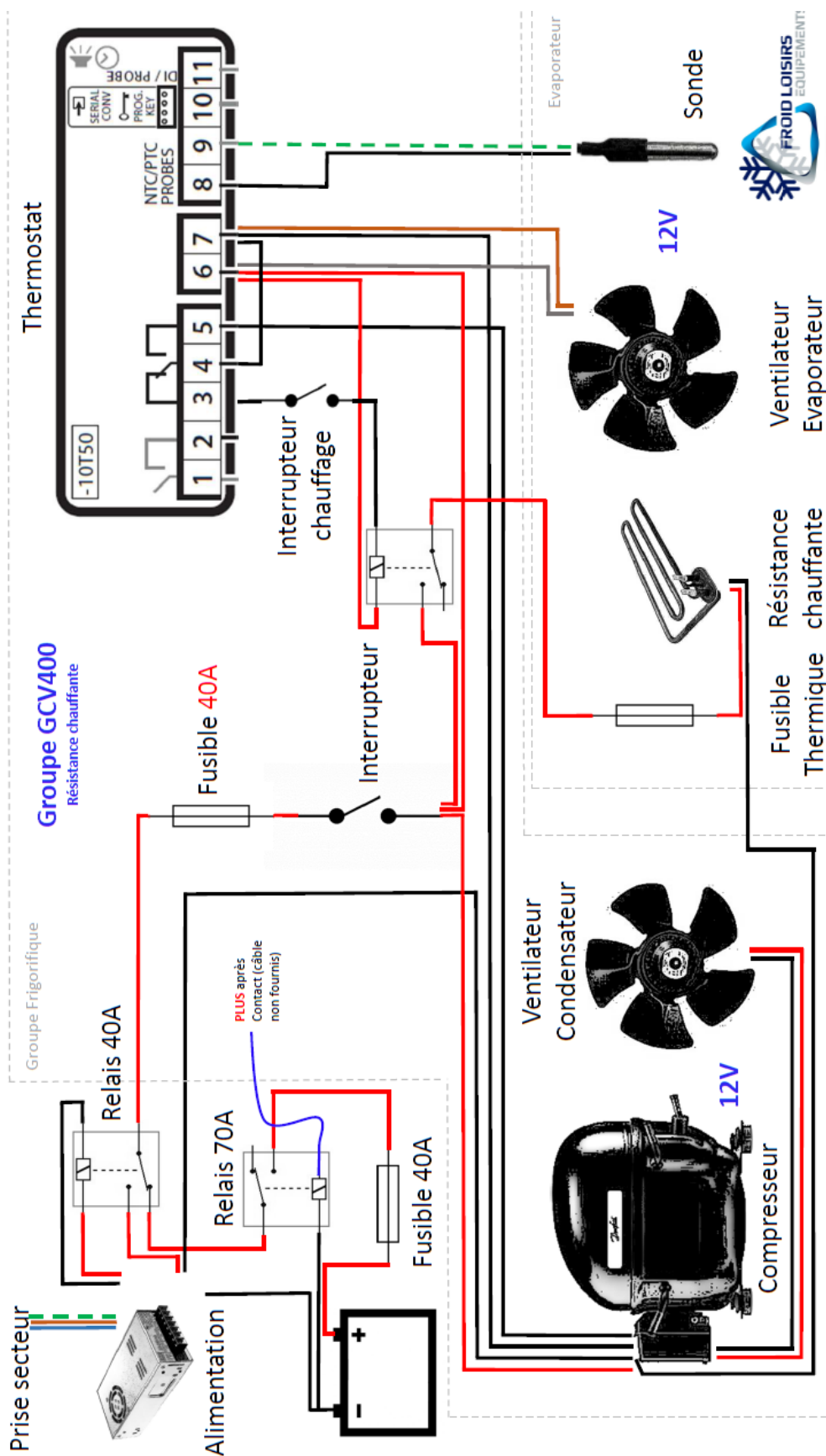


Schéma électrique GCV2002 – GCV2022

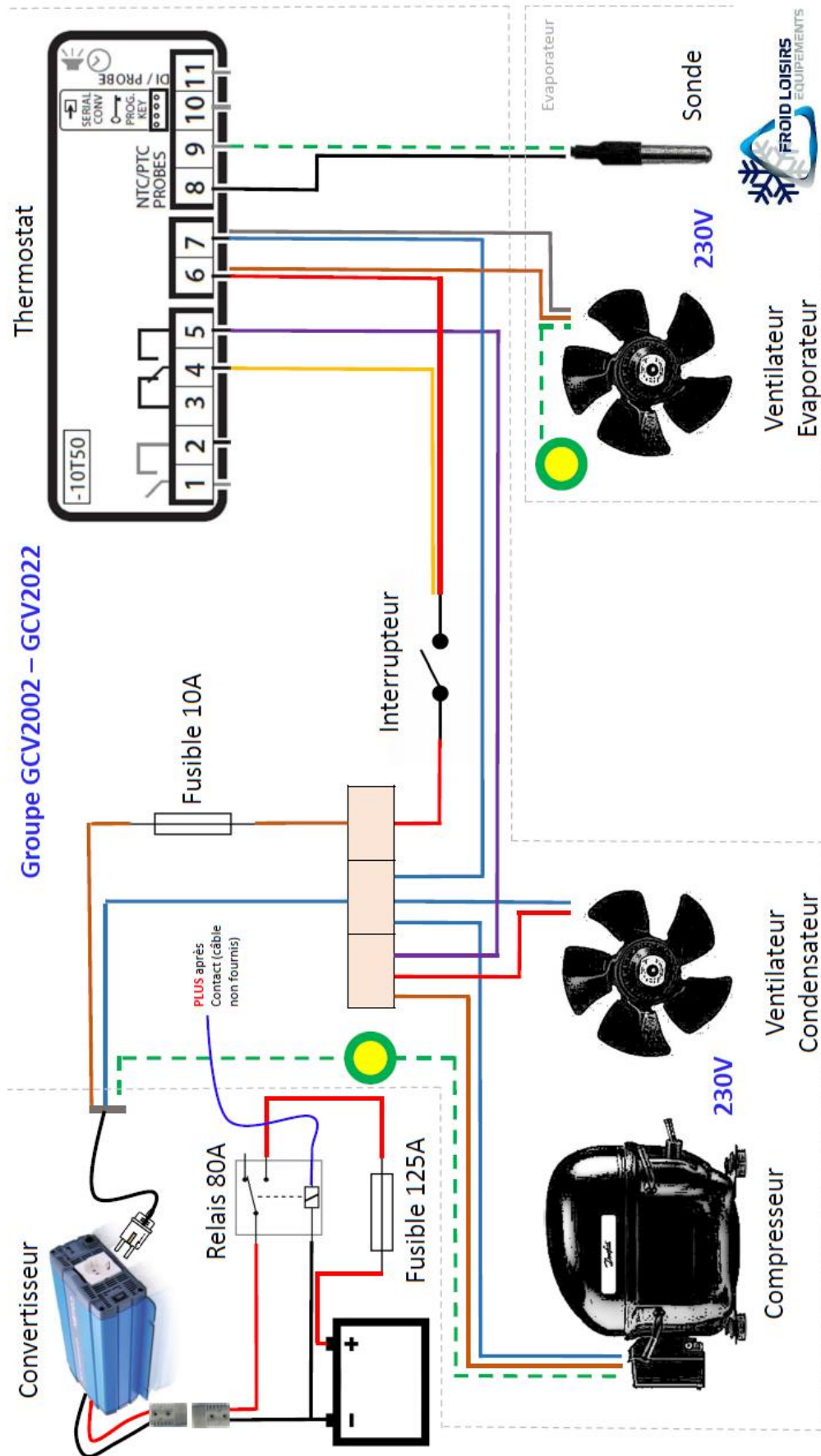


Schéma électrique GCV2002 – GCV2022 avec résistance

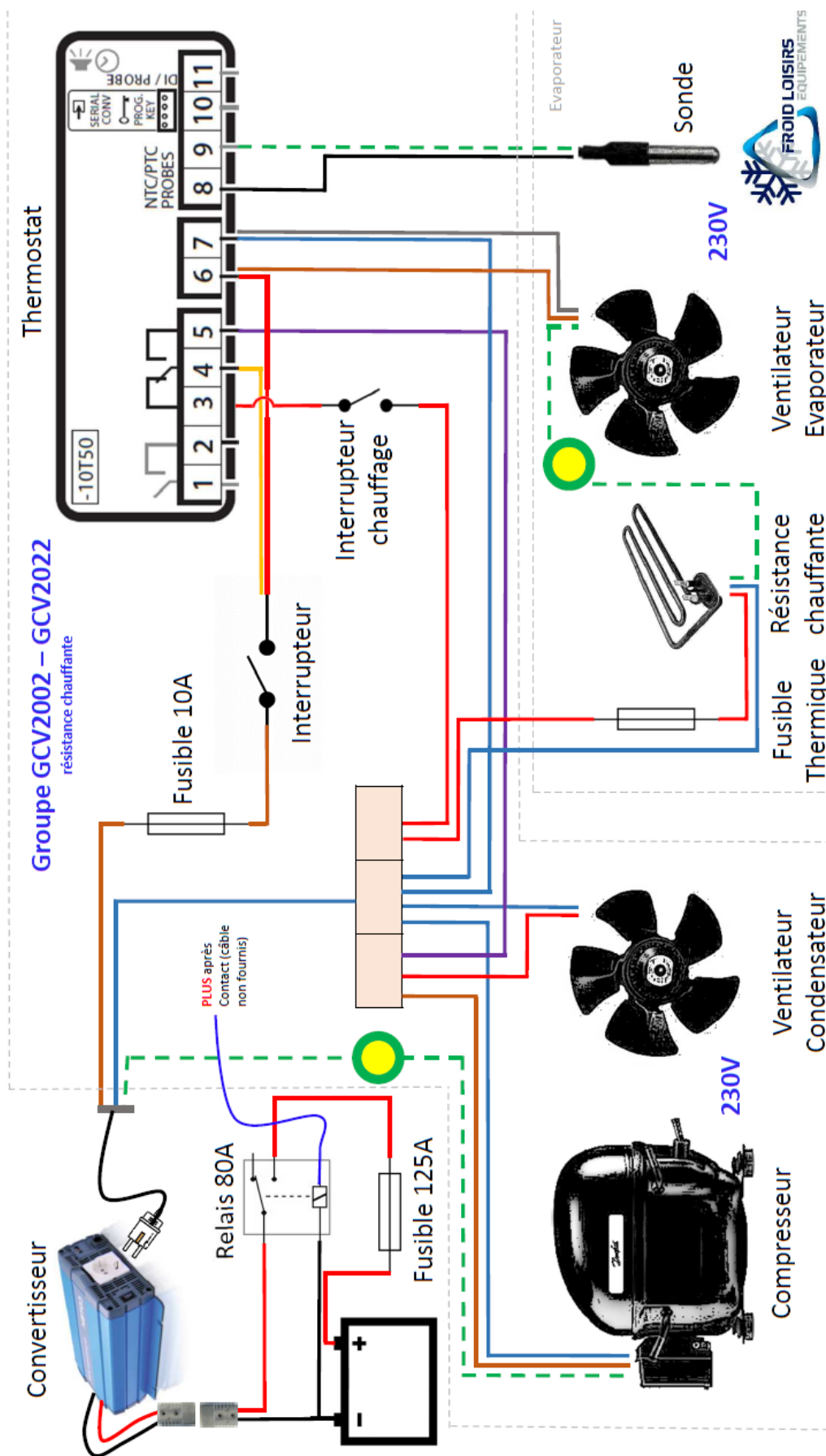
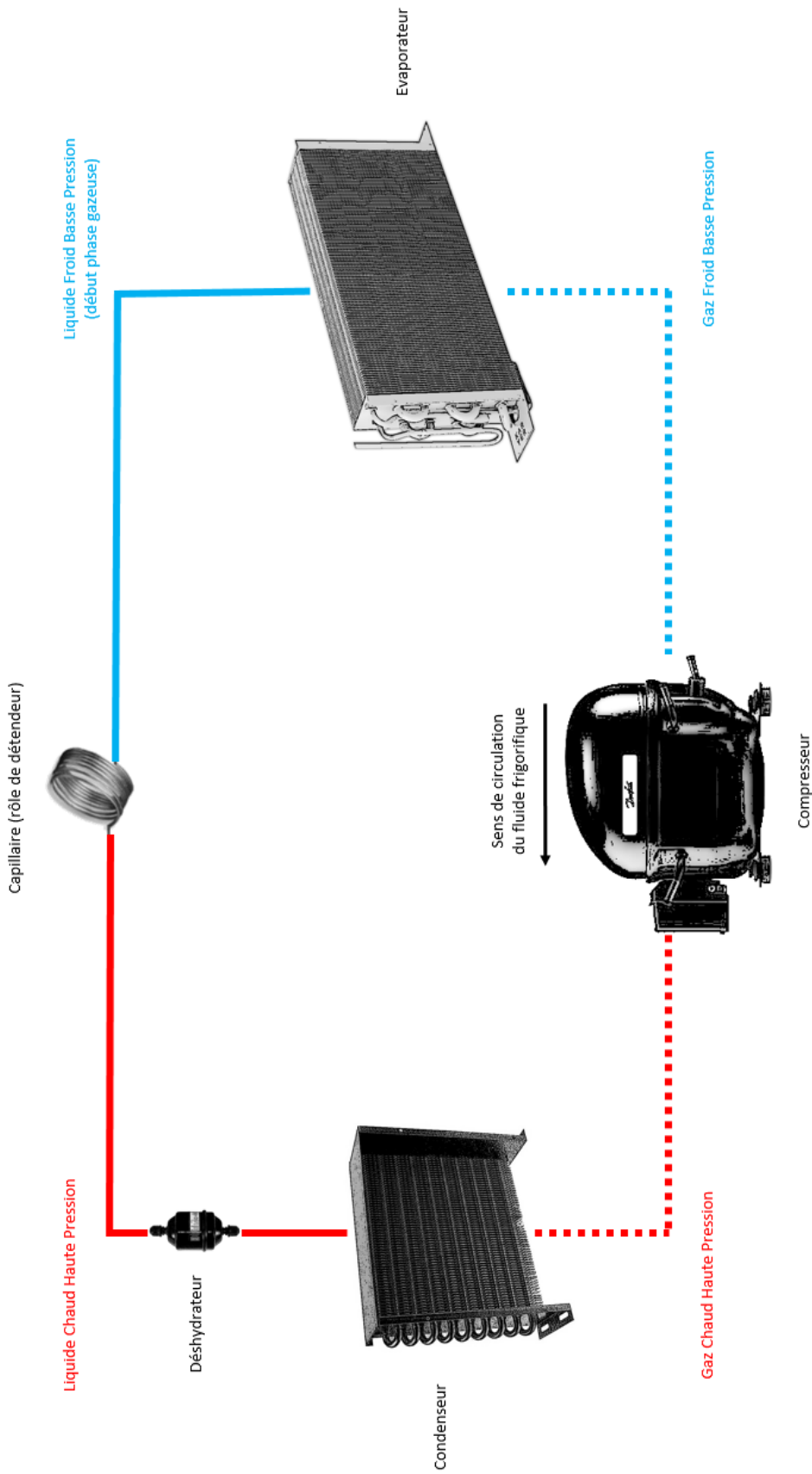


Schéma fluide



Documentations techniques des composants

Modèle	230L sans ATP	400L - 650L sans ATP	1000L -1500L 2000L avec ATP	400L - 650L - 1000L - 1500L - 2000L avec ATP
Fluide frigorigène	R134a	R134a	R134a	R1234yf
Groupe Frigorifique	GCV230	GCV400	GCV2002	GCV2022
Composants utilisés	12V	12V	230V	230V
Thermostat	Carel Easy PJEZS002E0	Carel Easy PJEZS002E0	Carel Easy PJEZS00000	Carel Easy PJEZS00000
Alimentation	MeanWell RSP-320-13.5	MeanWell RSP-320-13.5		
Convertisseur	Danfoss BD80F Coldex TD80VS	Danfoss BD80F Coldex TD80VS	Cotek IC155 MeanWell NTU1700	Cotek IC105-1000W MeanWell NTU1200
Compresseur	Danfoss GD30FDC	Danfoss GD30FDC	Embraco EMT6170Z	Tecumseh AE4430N
Evaporateur	EV PT13	Lu-Ve EHP9 (ventilateur 12V)	Lu-Ve SHP9 Lu-Ve EHP9	Lu-Ve SHP9 Lu-Ve EHP9 (ventilateur ACI 4420 HHU)



En cas d'intervention sur votre groupe frigorifique, veuillez utiliser uniquement les composants indiqués sur le tableau ci-dessus

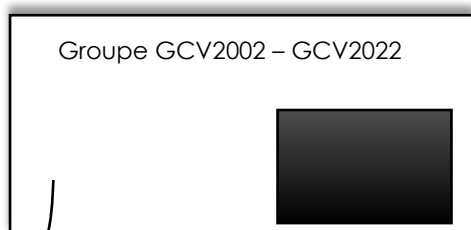
Toutes modifications de votre caisson et/ou de votre groupe frigorifique entraîneraient une perte de la garantie mais aussi **une perte de votre agrément ATP.**

Pour vous permettre d'utiliser sans attendre votre nouveau caisson, vous trouverez dans les pages suivantes un extrait de la notice du thermostat permettant d'effectuer les opérations les plus courantes (changement de température de consigne, dépannage rapide...)



Branchement de votre groupe frigorifique GCV2002 – GCV2022

Fonctionnement sur batterie en 12V



Brancher la prise du groupe frigorifique sur le convertisseur.

Le convertisseur est branché sur la batterie, l'interrupteur du convertisseur sur I

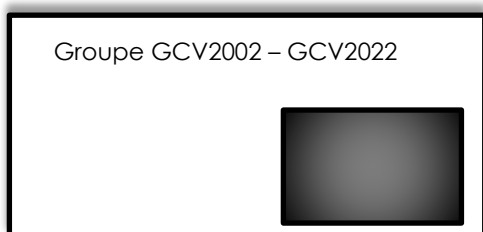
Le convertisseur transforme le 12V en 220V

220 V



Convertisseur

Fonctionnement sur secteur en 220V



Brancher la prise du groupe frigorifique sur le secteur.

Le convertisseur peut rester branché sur la batterie mais il n'est pas utilisé.

Pour une utilisation prolongée sur secteur il est conseillé d'éteindre le convertisseur



220 V



Convertisseur



Réglage Thermostat

Pour information, le caisson est pré-réglé en usine pour une température de 4°C.
Le dégivrage se fait automatiquement 15 minutes toutes les 5 heures. Affichage DF sur le thermostat.

Mise en route :

Brancher le caisson frigorifique sur une prise 230V ou sur la prise 12 V branchée sur la batterie de votre véhicule.

Appuyer sur l'interrupteur pour la mise en route. Pour information, le compresseur ne se met en marche que dans un délai de 2 à 3 minutes.



Réglage de la température :

Appuyer sur **SET** et maintenir 3 secondes

Attendre que ça clignote

Appuyer sur la flèche vers le haut pour augmenter la température

Appuyer sur la flèche vers le bas pour diminuer la température

Appuyer sur **SET** pour valider la nouvelle température

Pour d'autre réglage se reporter sur la notice complète du thermostat qui est consultable sur notre site internet <https://www.froid-loisirs--equipements.com>

Pour éteindre le groupe frigorifique appuyer sur l'interrupteur et débrancher.

CONDITIONS GENERALES DE VENTE

Article 1 - Champ d'application

Les présentes conditions générales de vente, ci-après dénommées **CGV** s'appliquent à toutes les ventes conclues par la SAS FROID LOISIRS EQUIPEMENTS (**FLE**) auprès d'Acheteurs professionnels, et prévalent sur toutes conditions d'achat, sauf dérogation formelle et expresse de notre part.

Article 2 - Confidentialité

Les études, plans, dessins et documents remis ou envoyés par **FLE** demeurent notre propriété : ils ne peuvent donc être communiqués à des tiers sous quelque motif que ce soit par l'acheteur sauf autorisation de notre part.

Article 3 - Formation du contrat

Lorsqu'un devis est établi par **FLE**, il constitue les conditions particulières venant modifier ou compléter les présentes CGV.

La commande reçue de l'acheteur se sera considérée comme acceptée définitivement par **FLE** qu'après acceptation écrite de notre part (Ex : accusé réception de commande). C'est cette acceptation qui constituera dans ce cas les conditions particulières. Il est expressément convenu entre les parties qu'en dehors des dites conditions particulières, les présentes CGV continueront de s'appliquer à l'exclusion de toutes autres conditions générales.

Article 4 - Prix - Conditions de paiement - Pénalités

Les prix s'entendent « départ usine », en euros et hors taxe, ils sont précisés dans les conditions particulières (devis, tarif)

Sous réserve des stipulations particulières mentionnées sur l'accusé réception de commande, le prix est payable comme suit:

→ Acompte à la commande correspondant à 30% du prix total d'acquisition des produits.

→ Le solde du prix est payable à l'enlèvement ou avant la livraison.

Sauf convention expresse entre les parties, les modalités de règlement pour les clients en compte sont les suivant : règlement 30 jours fin de mois par virement bancaire ou par chèque. Aucun escompte ne sera accepté.

L'acheteur sera de plein droit redevable :

→ D'une pénalité pour retard de paiement, calculée par application à l'intégralité des sommes restant dues, d'un taux d'intérêt égal à 3 fois le taux d'intérêt légal.

→ D'une indemnité forfaitaire pour frais de recouvrement d'un montant de 40 euros.

Article 5 - Livraisons

Nos délais de livraisons sont donnés à titre indicatif et sans garantie. Le dépassement de ces délais ne peut donner lieu à aucune retenue ou indemnités.

Sauf stipulation contraire, la livraison est réputée effectuée par **FLE**. Si cette livraison est retardée par une raison indépendante de notre volonté, elle sera réputée avoir été effectuées à la date convenue.

La livraison est effectuée au lieu indiqué par l'Acheteur dans le bon de commande et accepté dans l'accusé réception de commande.

A défaut de réserves expressément émises par l'Acheteur lors de la livraison, les produits délivrés par **FLE** seront conformes en quantité et qualité à la commande.

L'Acheteur disposera d'un délai de 48 heures à compter de la livraison des produits commandés pour émettre, par écrit, auprès de **FLE** des réserves sur la quantité et sur la qualité des produits reçus, étant précisé que ces réserves devront être précises et motivées.

La société **FLE** remplacera dans les plus brefs délais et à ses frais, les produits livrés dont le défaut de conformité aura été dûment prouvé par l'Acheteur.

Article 6 - Transports - Réception

Il est stipulé que le prix du transport sera à la charge de l'Acheteur et sera facturé en plus du prix du matériel vendu.

Il appartient à l'acheteur, en cas d'avarie des marchandises livrées ou de manquants, d'effectuer toutes les réserves nécessaires auprès du transporteur. La responsabilité de **FLE** ne peut en aucun cas être mise en cause pour des faits en cours de transport que ce soit de destruction, avarie, perte ou vol, même si elle a choisi le transporteur.

Tout produit n'ayant pas fait l'objet de réserves par lettre recommandées avec accusé réception dans les 3 jours de sa réception auprès du transporteur, conformément à l'article L.133-3 du Code de Commerce, et dont copie sera adressée simultanément à notre société, sera considéré comme accepté par l'acheteur.

Article 7 - Réserve de propriété

Le transfert de propriété des produits de **FLE**, au profit de l'acheteur, ne sera réalisé qu'après complet paiement du prix par ce dernier, et ce quelle que soit la date de livraison desdits produits.

En revanche, le transfert des risques de perte et de détérioration des produits de **FLE** sera réalisé dès livraison et réception desdits produits par l'Acheteur.

Article 8 - Garantie

Les biens vendus sont garantis contre tout vice de fonctionnement provenant d'un défaut de matière, de fabrication ou de conception dans les conditions ci-dessous.

Le vice de fonctionnement doit apparaître dans une période de 12 mois à compter de la livraison pour une utilisation du bien définie dans la commande ou dans notre manuel d'utilisation.

La garantie est exclue :

→ Si le vice de fonctionnement résulte d'une intervention sur le bien effectué sans autorisation.

→ Si le vice de fonctionnement résulte d'un mauvais branchement, surcharge, tension électrique anormale ou d'une mauvaise installation (manque d'aération)

→ Si le fonctionnement défectueux provient de l'usure normal du bien ou d'une négligence ou défaut d'entretien de la part de l'Acheteur.

→ Si le fonctionnement défectueux résulte de la force majeure.

Tout dysfonctionnement devra être notifié par lettre recommandée avec avis de réception par l'acheteur à **FLE** dans un délai de 48 heures à compter de la survenance de ce dysfonctionnement.

Au titre de la garantie, **FLE** s'engage à :

→ Procéder à l'échange de la pièce défectueuse

→ Rapatrier à ses frais à son atelier de Saillans le matériel défectueux et procédera à son remplacement ou à sa réparation.

Cette garantie exclut expressément tous autres frais tels que, et sans que cette liste soit limitative, démontage, remontage, frais de transport, intervention de la part de l'Acheteur.

Si l'Acheteur souhaite le retour d'un matériel jugé défectueux, celui-ci ne pourra se faire qu'avec l'accord de **FLE**. Le matériel sera alors emballé par le client et voyagera à ses risques et périls.

Les interventions au titre de la garantie et le remplacement des pièces n'a pas pour conséquence de prolonger la durée précisée au paragraphe ci-dessus.

L'acquéreur déclare ainsi avoir pris connaissance des spécifications techniques d'installation et d'utilisation du bien vendu.

Le non-respect de ces consignes entraînera la suppression de la garantie.

Article 9 - Compétence juridictionnelle

Tout litige relatif à la présente vente, même en cas de recours en garantie ou de pluralité de défendeurs, serait à défaut d'accord amiable de la compétence exclusive du tribunal de commerce de Romans 26105. Le fait pour **FLE** de ne pas de prévaloir à un moment donné de l'une quelconque des présentes **CGV** ne vaut aucunement renonciation définitive à se prévaloir ultérieurement de ces mêmes clauses.

Article 10 - Droit applicable.

Toutes les clauses figurant dans les présentes conditions générales de vente, ainsi que toutes les opérations d'achat et de vente qui y seront visées, seront soumises au droit français.

Article 11 - Acceptation de l'Acheteur

Les présentes **CGV** sont expressément agréées et acceptées par l'Acheteur, qui déclare et reconnaît en avoir une parfaite connaissance et renonce, de ce fait, à se prévaloir de tout document contradictoire et, notamment, ses propres conditions générales d'achat